

Modell/Model/Модель: GM2318

DE Gebrauchsanweisung

Mini Bohrmaschine

GB Operating/Safety Instructions

Mini drill

**RU Инструкция по эксплуатации и
техническому**

Гравер с аксессуарами



2013-11-04

Содержание

Внешний вид и составные части.....	3
Технические характеристики.....	4
Комплектность поставки.....	4
Общие Правила Безопасности при Работе с Электроинструментом.....	5
Правила по эксплуатации оборудования.....	7
Техническое обслуживание оборудования.....	10
Гарантийное обязательство.....	11

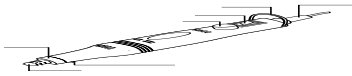
Уважаемый покупатель!

Компания **●Sturm!** выражает Вам свою глубочайшую признательность за приобретение данного электроинструмента.

Внимание! Гравёр **●Sturm!** относится к бытовому классу электроинструмента. Внимательно прочтите данную инструкцию! После непрерывной работы в течение 15-20 минут необходимо выключить электроинструмент, возобновить работу можно через 5 минут! Не перегружайте мотор электроинструмента.

Изделия под торговой маркой **●Sturm!** постоянно совершенствуются и улучшаются.

Поэтому технические характеристики и дизайн могут меняться без предварительного уведомления. Приносим Вам наши глубочайшие извинения за возможные причиненные этим неудобства.



Внимательно изучите данную инструкцию по эксплуатации и техническому обслуживанию.

Храните её в защищенном месте.

Внешний вид и составные части



Внимание!



7. Крючок

6. электрошнур

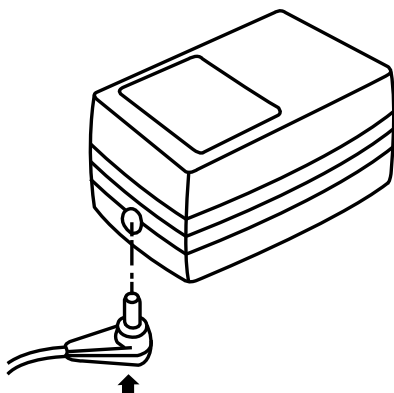
5. выключатель

4. регулятор

3. Воротник
шпинделя

2. Клавиша блокировки

1.фиксирующая гайка

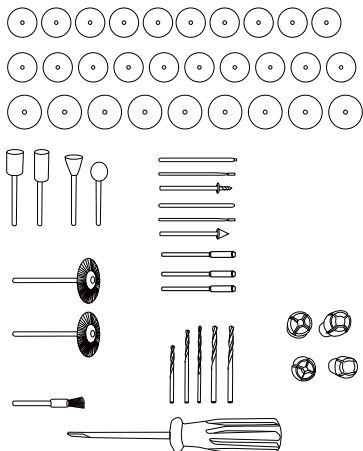


Присоедините шнур к блоку питания

Технические характеристики

Модель	GM2318
Напряжение, частота	220V~,50Hz DC18V,1000mA
Размер цанги	Ø0.8/1.2/2.4/3.2 мм
Скорость вращения	0-22000 об/мин
Аксессуары	45 шт

Комплектность поставки



Войлочные круги	5шт
Отрезной диск	5шт
Отрезной диск	5шт
Отрезной диск	5шт
Шлифовальный круг	4шт
Шлифовальная насадка	4шт
Фреза	6шт
Кисточка	3шт
Втулка	4шт
Отвертка	1шт

Общие Правила Безопасности при Работе с Электроинструментом

Внимание! Электроинструмент является оборудованием повышенной опасности. Пользуясь электроинструментом, чтобы не подвергаться опасности поражения током, травмы или возникновения пожара, следует СТРОГО соблюдать следующие основные правила техники безопасности. Прочитайте и запомните эти указания до того, как приступите к работе с электроинструментом. Храните указания по технике безопасности в надёжном месте.

СОХРАНИТЕ ЭТИ ИНСТРУКЦИИ!

Рабочее Место

Содержите рабочее место чистым и хорошо освещенным.

Загроможденные плохо освещенные рабочие места являются причиной травматизма.

Не используйте электроинструменты во взрывоопасных помещениях, таких, где присутствуют огнеопасные жидкости, газы, или пыль. Электроинструменты создают искры, которые могут привести к возгоранию пыли или пара.

Держите детей и посетителей на безопасном расстоянии от работающих электроинструментов.

Не отвлекайтесь – это может вызвать потерю контроля при работе и стать причиной травмы.

Электробезопасность

Перед включением проверьте, соответствует ли напряжение питания Вашего электроинструмента сетевому напряжению; проверьте исправность кабеля, штепселя и розетки, в случае неисправности этих частей дальнейшая эксплуатация запрещается.

Электроинструменты с двойной изоляцией не требуют подключения через розетку с третьим заземленным проводом. Для электроинструментов без двойной изоляции подключение через розетку с заземленным проводом обязательно.

Избегайте контакта тела с заземленными поверхностями типа труб, радиаторов, печей и холодильников. Риск удара током резко возрастает, если ваше тело соприкасается с заземленным объектом. Если использование электроинструмента во влажных местах неизбежно, ток к электроинструменту должен подаваться через специальное устройство-прерыватель, отключающее электроинструмент при утечке. Резиновые перчатки электрика и специальная обувь далее увеличат вашу личную безопасность.

Не подвергайте электроинструменты воздействию дождя или влажным

условиям. Вода, попавшая в электроинструмент, значительно увеличивает риск удара током.

Аккуратно обращайтесь с электрошнуром. Никогда не используйте шнур, чтобы нести электроинструменты или тянуть штепсель из розетки. Держите шнур вдали от высокой температуры, масляных жидкостей, острых граней или движущихся частей. Замените поврежденные шнуры немедленно. Поврежденные шнуры увеличивают риск удара током. При действии электроинструмента вне помещений, используйте электроудлинители, специально предназначенные для применения вне помещения.

Личная Безопасность

Будьте внимательны, постоянно следите за тем, что вы делаете при работе с электроинструментом. Не используйте электроинструмент в то время, когда Вы утомлены или находитесь под воздействием лекарств или средств, замедляющих реакцию, а также алкоголя или наркотических веществ. Это может привести к серьезной травме.

Носите соответствующую одежду. Слишком свободная одежда, драгоценности или длинные распущенные волосы могут попасть в движущиеся части работающего электроинструмента. Держите ваши волосы, одежду, и перчатки далеко от двигающихся частей. Руки должны быть сухими, чистыми и свободными от следов маслянистых веществ.

Избегайте внезапного включения. Убедитесь, что клавиша включения/выключения находится в положении «выключено» («OFF») до включения электроинструмента в розетку.

Удалите регулировочные и/или установочные ключи перед включением электроинструмента. Оставленный ключ, попав в движущиеся части электроинструмента, может привести к поломке электроинструмента или серьезной травме.

Держите надежно равновесие. Используйте хорошую опору и всегда держите надежно баланс тела. Надлежащая опора и баланс позволяют обеспечить надежный контроль над электроинструментом в неожиданных ситуациях.

Используйте оборудование, обеспечивающее Вашу безопасность. Всегда носите защитные очки. Респиратор, нескользящие безопасные ботинки, каска, или наушники должны использоваться для соответствующих условий.

Использование Электроинструмента и Обслуживание

Используйте зажимы, струбицы, тиски или другой способ надежного крепления обрабатываемой детали. Удержание детали рукой или телом ненадежно, и может привести к потере контроля и к поломке инструмента

или травмам.

Не перегружайте электроинструмент. Используйте инструмент, соответствующий вашей работе. Правильно подобранный электроинструмент позволяет более качественно выполнить работу и обеспечивает большую безопасность.

Не используйте электроинструмент, если не работает клавиша «включения/выключения» («ON/OFF»). Любой электроинструмент, в котором неисправна клавиша включения/выключения, представляет ПОВЫШЕННУЮ опасность и должен быть отремонтирован до начала работы.

Отсоедините штепсель от источника электропитания перед проведением любых регулировок, замены аксессуаров или принадлежностей, или при хранении электроинструмента. Такие профилактические меры по обеспечению безопасности уменьшают риск случайного включения электроинструмента.

Храните электроинструменты вне досягаемости детей и других людей, не имеющих навыков работы с электроинструментом. Электроинструменты опасны в руках пользователей, не имеющих навыков.

Вовремя проводите необходимое обслуживание электроинструментов. Должным образом обслуженные электроинструменты, с острыми лезвиями позволяют более легко и качественно выполнять работу и повышают безопасность. Любое изменение или модификация запрещается, так как это может привести к поломке электроинструмента и/или травмам.

Регулярно проверяйте регулировки инструмента, а также на отсутствие деформаций рабочих частей, поломки частей, а также состояния электроинструмента, которые могут влиять на неправильную работу электроинструмента. Если есть повреждения, отремонтируйте электроинструмент перед началом работ. Много несчастных случаев вызвано плохо обслуженными электроинструментами. Составьте график периодического сервисного обслуживания вашего электроинструмента.

Используйте только принадлежности, которые рекомендуются изготовителем для вашей модели. Принадлежности, которые могут подходить для одного электроинструмента, могут стать опасными, когда используется на другом электроинструменте.

Обслуживание

Обслуживание электроинструмента должно быть выполнено только квалифицированным персоналом уполномоченных сервисных центров ● **Sturm!**. Обслуживание, выполненное неквалифицированным персоналом, может стать причиной поломки инструмента и травм. Например: внутренние провода могут быть неправильно уложены и зажаты, или пружины возврата в защитных кожухах неправильно

установлены.

При обслуживании электроинструмента, используйте только рекомендованные сменные расходные части, насадки, аксессуары. Использование не рекомендованных расходных частей, насадок и аксессуаров может привести к поломке электроинструмента или травмам. Использование некоторых средств для чистки, таких как: бензин, аммиак, и т.д. приводят к повреждению пластмассовых частей.

Правила Безопасности при работе с гравером

- В случае блокировки мотора, немедленно отключите гравер
- Не прикасайтесь к вращающимся частям гравера
- Никогда не нажимайте кнопку блокировки оси, если вал еще вращается

Установка насадок

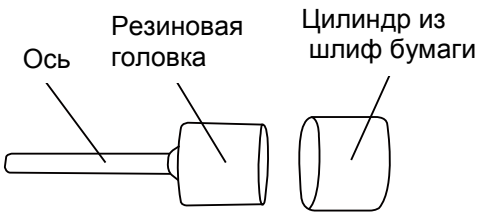
Установка производится при выключенном электроприборе.

- Заблокируйте вращение шпинделя, нажав на клавишу блокировки
- Ослабьте фиксирующую гайку, используя ключ
- Вставьте в патрон насадку и затяните фиксирующую насадку с помощью ключа
- Отпустите клавишу блокировки

Установка диска из шлиф. бумаги



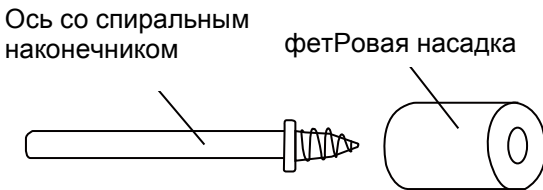
- Установите диск на резиновую головку
Закрепите его винтом
- Установите собранную насадку в патрон гравера



Установка цилиндра из шлиф. бумаги

- Установите цилиндр на резиновую головку
- Установите собранную насадку в патрон гравера

Установка полировальных насадок

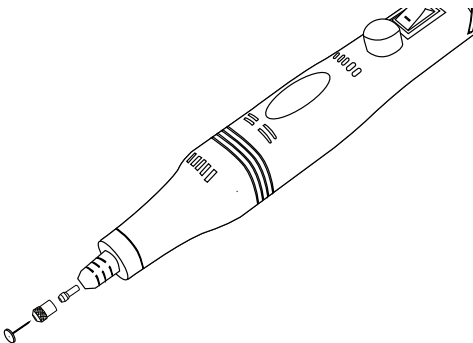


- Установите насадку на ось со спиральным наконечником на резиновую головку
- Установите собранную насадку в патрон гравер

Смена насадок

- Никогда не нажимайте клавишу блокировки шпинделя при вращающемся шпинделе
- Для блокировки шпинделя нажмите на клавишу блокировки и поворачивайте фиксирующую гайку до тех пор, пока шпиндель не заблокируется
- Открутите фиксирующую гайку, вставьте насадку, затяните гайку

ВАЖНО! Вставляйте насадки как можно глубже в патрон. Если вал насадки выдвинут слишком далеко, это приводит к деформации вала и как результат вызывает вибрацию электроприбора и значительно снижает качество работы

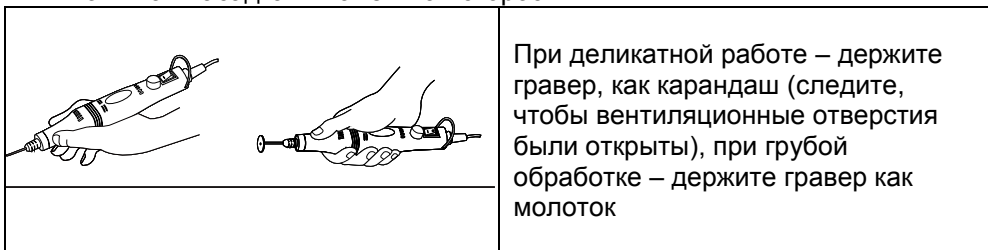


Работа

- Убедитесь, что напряжение в сети соответствует рабочему напряжению электроприбора
- Для включения переместите выключатель (5) в положение “1”
- Для включения переместите выключатель (5) в положение “0”
- Регулировка скорости вращения производится вращением регулятора (4) по, или против часовой стрелки
- Перед работой убедитесь, что насадки надежно закреплены в патроне гравера, и что насадки не имеют повреждений - НИКОГДА не используйте насадки с погнутыми валами и насадки, имеющие повреждения
- Включите гравер, и поработайте им в течение 30 секунд без нагрузки, убедитесь при этом, что нет вибрации
- Всегда надевайте защитные очки при работе с гравером

Советы:

- Наилучшая скорость достигается при равномерном легком нажатии на гравер.
- Скорость вращения устанавливайте по принципу:
Маленькая насадка – Большая скорость
Большая насадка – Маленькая скорость



Техническое обслуживание

Вы приобрели долговечный и надёжный электрический инструмент бытового класса.

Правильное использование и постоянное техническое обслуживание продлевают срок службы изделия.

Регулярно очищайте вентиляционные отверстия на корпусе электрического инструмента от грязи и пыли.

Регулярно протирайте корпусные детали мягкой х/б тканью.

Запрещается использовать различные виды растворителей для очистки пластиковых корпусных деталей электроинструмента.

Гарантийные обязательства

На электрические инструменты ●Sturm! распространяется гарантия, согласно сроку, указанному в гарантийном талоне.

Вы можете ознакомиться с правилами гарантийного обслуживания в гарантийном талоне.